



MÃNH LỰC HÀO HOA



FORTUNER
THẾ HỆ ĐỘT PHÁ

MÃNH LỰC HÀO HOA

Dài hơn, rộng hơn và thấp hơn, FORTUNER mới không thể nhầm lẫn và thực sự nổi bật trên những cung đường nhờ vẻ ngoài mạnh mẽ, bề thế và sang trọng.



MẠNH MẼ ĐẦY CUỐN HÚT

Mỗi khi FORTUNER lướt qua là một lần cuốn theo những ánh nhìn ngưỡng mộ với dáng vẻ mạnh mẽ nhưng vẫn đậm chất hào hoa.



Phần đầu xe

Ấn tượng ngay từ hình ảnh xuất hiện đầu tiên đó là thiết kế phía trước hoàn toàn mới với cản trước lớn và bề thế, các đường dập nổi cá tính cùng các chi tiết mạ crom mạnh mẽ, sang trọng. Chỉ cần đứng yên thôi cũng khẳng định sự mạnh mẽ và cuốn hút của Fortuner mới.



Cụm đèn trước

Phiên bản 4x4 được trang bị nhiều công nghệ hiện đại như đèn Bi-LED cao cấp (chiếu xa và chiếu gần đều dạng LED), projector cùng các chức năng tự động bật/tắt, điều chỉnh góc chiếu tự động, cũng như được trang bị dải đèn ban ngày dạng LED.



Mâm xe

Mâm xe với kích thước lớn đến 18" cho bản 4x4 cùng kiểu dáng thiết kế mới, thể thao và sang trọng hơn.



Đèn sương mù

Thiết kế ấn tượng với thanh crom kích thước lớn tạo điểm nhấn đặc biệt cho phần thiết kế phía trước.



Cụm đèn sau

Với thiết kế hài hòa và cá tính hơn, cùng dải đèn LED chiếu sáng tốt hơn và đẹp mắt hơn vào ban đêm.



Gương chiếu hậu

Gương chiếu hậu kiểu dáng khí động học, có chức năng chỉnh điện, gập điện, tích hợp đèn báo rẽ LED.



NỘI THẤT HOÀN HẢO, TIỆN NGHI VƯỢT TRỘI

Không gian nội thất hoàn toàn mới: sang trọng mà vẫn cá tính trẻ trung, mạnh mẽ mà tinh tế. Thiết kế mới với bảng táp lô cứng cáp; nội thất bọc da, ốp gỗ, mạ bạc, mạ crom, tất cả đều được thực hiện tỉ mỉ đến từng chi tiết nhỏ, để chủ sở hữu cảm nhận được sự thoải mái và sang trọng tối ưu.

Thiết kế dầm giữa

Thu hút với ấn tượng mạnh mẽ, 2 trụ lớn ở dầm giữa được mạ bạc, bọc da cao cấp, vừa là điểm nhấn vừa làm nổi bật khu vực điều khiển trung tâm.



Nội thất rộng rãi



Màn hình DVD cảm ứng

Màn hình DVD 7" với thiết kế sang trọng, màu sắc thời thượng, tích hợp công nghệ cảm ứng dễ sử dụng, kết hợp cùng các tính năng cao cấp như Bluetooth, đàm thoại rảnh tay.

Khu vực điều khiển âm thanh, điều hòa

Khu vực điều khiển trung tâm với thiết kế hiện đại và dễ sử dụng.



Tay lái

Chủ sở hữu có thể cảm nhận sự vững chãi và sang trọng khi đặt tay vào vô lăng, được tích hợp nhiều nút bấm điều khiển nâng cao tiện ích. Vô lăng với khả năng điều chỉnh 4 hướng giúp người lái dễ dàng tìm vị trí lái thích hợp.



Hệ thống khởi động thông minh

Chìa khóa thiết kế ấn tượng. Hệ thống khởi động nút bấm hiện đại, tiện nghi.



Thiết kế cần số

Công nghệ gia công hoàn thiện xuất sắc, kết hợp với thiết kế hiện đại và chất liệu cao cấp bọc da, mạ bạc, ốp gỗ.



Cửa sau điều khiển điện

Chỉ với thao tác đơn giản, nhẹ nhàng để mở và đóng cửa sau.



MÃNH LỰC VÔ SONG

Cùng vượt mọi địa hình và khám phá những chân trời mới với động cơ vận hành mạnh mẽ tối ưu, đồng thời tiết kiệm nhiên liệu hiệu quả.



Động cơ

Động cơ mới với công suất và momen cao, tiết kiệm nhiên liệu. Việc cải tiến động cơ cũng giảm thiểu tiếng ồn, mang đến không gian yên tĩnh trong khoang xe.



Hộp số

Hộp số tự động 6 cấp, giúp tăng tốc tốt hơn, vận hành mượt mà hơn, tiết kiệm nhiên liệu hơn.



Chế độ lái ECO và POWER

Tùy vào hành trình di chuyển, chủ sở hữu có thể chọn chế độ ECO giúp tối ưu hóa tính năng tiết kiệm nhiên liệu; và chế độ POWER giúp tối ưu hóa tính năng vận hành (vượt xe, vượt dốc, chở tải).



Gài cầu điện - Khóa vi sai cầu sau

Vận hành mạnh mẽ mà vẫn tiện nghi và dễ sử dụng với cơ chế gài cầu điện. Bên cạnh đó, tính năng khóa vi sai cầu sau giúp khách hàng trải nghiệm cảm giác chinh phục với những cung đường địa hình khó khăn.



Khung gầm

Khung gầm kiên cố, chắc chắn, đích thực là chiếc SUV đẳng cấp.



Khả năng cách âm tuyệt vời

Fortuner mới được trang bị rất nhiều tấm cách âm tại nhiều vị trí trên xe, mang đến khả năng cách âm tuyệt vời, tạo nên một không gian tiện nghi không ngờ vốn chỉ có trên các dòng xe sedan cao cấp.

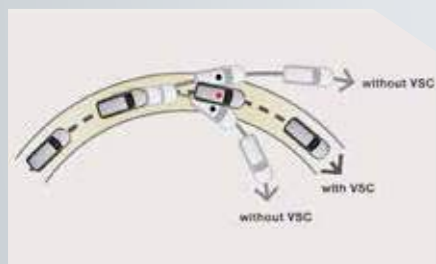


VỮNG TIN TIẾN XA

Đi cùng động cơ vận hành mạnh mẽ là những tính năng được trang bị trong FORTUNER để tối đa hoá sự an toàn, giúp chủ sở hữu an tâm thoải mái trên mọi hành trình.

Túi khí

7 túi khí được trang bị giúp giảm thiểu tối đa chấn thương cho người lái và hành khách trong trường hợp không may xảy ra va chạm.



Hệ thống cân bằng điện tử VSC với công tắc tắt OFF

Hệ thống VSC điều tiết công suất động cơ và phân bố lực phanh hợp lý tới từng bánh xe, nhờ đó giảm thiểu nguy cơ mất lái và trượt bánh xe đặc biệt trên các cung đường trơn trượt hay khi vào cua gấp.



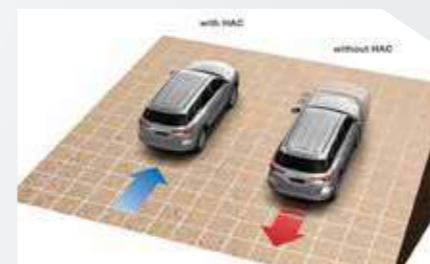
Hệ thống kiểm soát lực kéo A-TRC

Hệ thống A-TRC tác động lên áp suất phanh ở mỗi bánh xe, nhờ đó giúp chiếc xe có thể dễ dàng tăng tốc và khởi hành trên đường trơn trượt.



Hệ thống hỗ trợ xuống dốc DAC

Hỗ trợ người lái trong các tình huống xuống dốc, đặc biệt hữu hiệu trong các địa hình khó khăn. Mang đến khả năng vượt địa hình tuyệt vời.



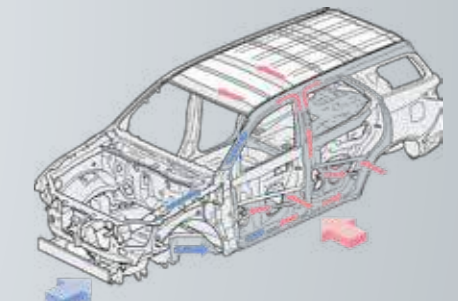
Hệ thống khởi hành ngang dốc HAC

Khi người lái chuyển từ chân ga sang chân phanh để khởi hành ngang dốc, hệ thống HAC sẽ tự động tác động phanh tới cả 4 bánh xe trong vòng khoảng 2 giây, nhờ đó giúp chiếc xe không bị trôi dốc và dễ dàng khởi hành hơn.



Tín hiệu nháy đèn khẩn cấp khi phanh gấp EBS

Đèn cảnh báo nguy hiểm của xe sẽ tự động nháy sáng trong tình huống người lái phanh gấp. Nhờ đó sẽ cảnh báo cho các xe phía sau kịp thời xử lý để tránh xảy ra va chạm.



Khung xe GOA

Khung xe có các vùng co rúm phía trước, phía sau giúp hấp thụ tốt các xung lực va đập, ngoài ra các thanh tăng cứng bên sườn xe làm giảm biến dạng khoang hành khách, giảm thiểu chấn thương trong trường hợp không may xảy ra va chạm.



Bộ ốp tay cửa mạ Crom - 4 cửa



Bộ ốp sườn xe mạ Crom



Ốp bạc lên xuống bảo vệ cản sau



Ốp trang trí nắp Ca-pô mạ Crom



Ốp đèn pha mạ Crom



Ốp trang trí biển số sau mạ Crom



Nẹp trang trí đèn hậu mạ Crom



Ốp trang trí cản sau mạ Crom



Chụp ống xả



Ốp trang trí phía dưới cản trước



Bộ hỗ trợ mở cốp tự động



Ốp trang trí phía dưới cản sau



Mi che mưa

NỘI THẤT



Ốp bạc lên xuống



Che nắng có ngăn để đồ



Khay hành lý

ĐIỆN TỬ



Bộ đèn sàn



Đèn cửa hiện chữ



Gập gương tự động



Còi xe cao cấp



Bộ hiển thị tốc độ



Gương điện chống lóa

TIỆN ÍCH



Hộp lạnh



Chắn nắng trước



Khay hành lý gập gọn



Móc treo đồ



Giá để máy tính bảng

CHĂM SÓC & BẢO VỆ



Bạt phủ xe



Khóa lổp dự phòng



Bơm lốp điện tử



Bộ hỗ trợ khẩn cấp



Bảng đồng hồ Optitron



Hệ thống điều phối van biến thiên thông minh kép



Hệ thống chống bó cứng phanh



Túi khí dành cho người lái và hành khách phía trước



Cảm biến lùi



Thân xe GOA

THÔNG SỐ KỸ THUẬT / SPECIFICATIONS

THÔNG SỐ KỸ THUẬT	4x4 2.8 Diesel AT	4x4 2.7 Gas AT	4x2 2.7 Gas AT	4x2 2.4 Diesel AT	4x2 2.4 Diesel MT
KÍCH THƯỚC & TRỌNG LƯỢNG / DIMENSION & WEIGHT	Dài x Rộng x Cao / L x W x H				
Kích thước tổng thể bên ngoài / Overall Dimension	4795 x 1855 x 1835				
Chiều dài cơ sở / Wheelbase	2745				
Chiều rộng cơ sở / Tread	1545/1555				
Khoảng sáng gầm xe / Ground clearance	219				
Góc thoát / Approach Angle	29/25				
Bán kính vòng quay tối thiểu / Minimum turning radius	5.8				
Trọng lượng không tải / Kerb weight	2105	2025	1875	1995	1980
Trọng lượng toàn tải / Gross weight	2750	2620	2500		2605
ĐỘNG CƠ & VẬN HÀNH / ENGINE & PERFORMANCE	Động cơ / Engine				
Dung tích bình nhiên liệu / Fuel Tank Capacity	80				
Dung tích xy lanh / Displacement	2755	2694	2694	2393	
Tỉ số nén / Compression Ratio	15.6	10.2	10.2	15.6	
Công suất tối đa / Max output	(kw)/hp@rpm	130 (174)/3400	122 (164)/5200	122 (164)/5200	110 (148)/3400
Mô men xoắn tối đa / Max torque	Nm @ rpm	450/2400	245/4000	245/4000	400/1600-2000
Tốc độ tối đa / Max speed	km/h	180	175	175	170
Hệ thống truyền động / Drivetrain	Dẫn động 2 cầu bán thời gian, gài cầu điện tử / Part-time 4WD, electronic transfer switch				
Hộp số / Transmission type	Hộp số tự động 6 cấp / 6 AT				
Hệ thống treo / Suspension	Độc lập, tay đòn kép với thanh cân bằng / Double wishbone with torsion bar				
Tạo lực tay lái / Power steering Type	Phụ thuộc, liên kết 4 điểm / Four links with torsion bar				
Loại vành xe / Type	Thủy lực / Hydraulic				
Kích thước lốp xe / Size	Mâm đúc / Alloy				
Phanh / Brake	Đĩa tản nhiệt / Ventilated disc				
Tiêu chuẩn khí thải / Emission standard	Đĩa / Disc				
Tiêu thụ nhiên liệu / Fuel Consumption	Kết hợp / Combine	LƯ/100km	8.7	11.1	10.7
	Trong đô thị / City	LƯ/100km	11.4	14	13.6
	Ngoài đô thị / Highway	LƯ/100km	7.2	9.4	9.1
				7.49	7.2
				9.05	8.7
				6.57	6.2
NGOẠI THẤT / EXTERIOR	Cụm đèn trước / Headlamp				
	Đèn chiếu sáng ban ngày / DRL (Daytime running light)				
	Hệ thống điều khiển đèn tự động / Auto light control				
	Hệ thống cân bằng góc chiếu / Headlamp leveling system				
	Chế độ đèn chờ dẫn đường / Follow me home				
	Cụm đèn sau / Taillamp				
	Đèn báo phanh tiến cao / Highmounted stop lamp				
	Đèn sương mù trước / Front foglamp				
	Gương chiếu hậu ngoài / Outer mirror				
	Gạt mưa gián đoạn / Intermittent windshield wiper				
	Chức năng sấy kính sau / Rear glass heater				
	Tay nắm cửa ngoài xe / Outer door handle				
	Cánh hướng gió sau / Rear spoiler				
NỘI THẤT / INTERIOR	Loại tay lái / Type				
	Chất liệu / Material				
	Nút bấm điều khiển tích hợp / Steering switch				
	Điều chỉnh / Adjust				
	Lấy chuyển số / Paddle shifter				
	Tạo lực lái / Power steering				
	Gương chiếu hậu trong / Inner mirror				
	Cụm đồng hồ / Instrument cluster				
	Đèn báo chế độ Eco / Eco indicator				
	Chức năng báo lượng tiêu thụ nhiên liệu / Fuel consumption meter				
	Chức năng báo vị trí cần số / Shift position indicator				
	Màn hình hiển thị đa thông tin / MID (Multi information display)				
	Chất liệu bọc ghế / Material				
	Ghế trước / Front				
	Điều chỉnh ghế lái / Driver's seat				
	Điều chỉnh ghế hành khách / Front passenger's seat				
	Hàng ghế thứ hai / 2nd row				
	Hàng ghế thứ ba / 3rd row				
TIỆN ÍCH / CONVENIENCE	Hệ thống điều hòa / Air conditioner				
	Cửa gió sau / Rear air duct				
	Hệ thống âm thanh / Audio				
	Màn hình / Display				
	Cổng kết nối AUX				
	Cổng kết nối USB				
	Kết nối Bluetooth				
	Chìa khóa thông minh & khởi động bằng nút bấm / Smart key & push start				
	Chức năng mở cửa thông minh / Smart entry				
	Chức năng khóa cửa từ xa / Wireless Door Lock				
	Cửa sổ điều chỉnh điện / Power window				
	Cáp điều chỉnh điện / Power back door/trunk				
	Hệ thống điều khiển hành trình / Cruise control				
	Chế độ lái tiết kiệm nhiên liệu / Eco drive mode				
	Hệ thống báo động / Alarm				
	Hệ thống mã hóa khóa động cơ / Immobilizer				
AN TOÀN CHỦ ĐỘNG / ACTIVE SAFETY	Hệ thống chống bó cứng phanh / ABS				
	Hệ thống hỗ trợ lực phanh khẩn cấp / BA (Brake Assist)				
	Hệ thống phân phối lực phanh điện tử / EBD (Emergency Brake Distribution)				
	Hệ thống ổn định thân xe / VSC (Vehicle Stability Control)				
	Hệ thống kiểm soát lực kéo / TRC (Traction control)				
	Hệ thống hỗ trợ khởi hành ngang dốc / HAC (Hill Start Assist control)				
	Hệ thống hỗ trợ đổ đèo / DAC (Downhill Assist Control)				
	Đèn báo phanh khẩn cấp / EBS (Emergency brake signal)				
	Camera lùi / Back camera				
	Cảm biến sau hỗ trợ đỗ xe / Sensor				
AN TOÀN CHỦ ĐỘNG / PASSIVE SAFETY	Túi khí người lái & hành khách phía trước / Front airbags				
	Túi khí bên hông phía trước / Front side				
	Túi khí rèm / Curtain shield				
	Túi khí đầu gối người lái / Driver's knee airbags				
	Dây đai an toàn / Seat belt				

MÀU XE



TRẮNG NGỌC TRAI 070



NÂU 4W9



BẠC 1D6



ĐEN 218

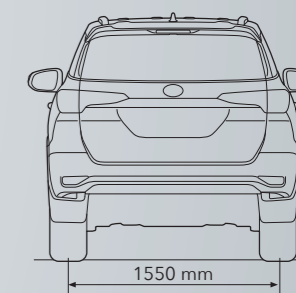
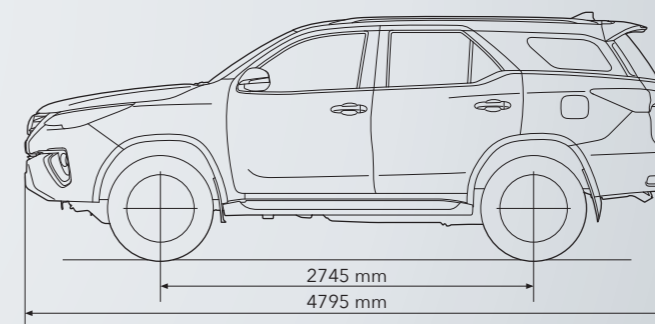
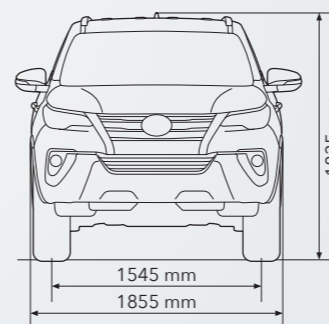


ĐỒNG 4V8



TRẮNG 040 (2.4MT 4X2)

KÍCH THƯỚC



Công ty ô tô Toyota Việt Nam được quyền thay đổi bất kỳ đặc tính kỹ thuật nào mà không báo trước. Hình ảnh xe và một số đặc tính kỹ thuật có thể hơi khác so với thực tế. Toyota Motor Vietnam reserves the right to alter any details of specifications and equipment without prior notice. Vehicles pictured and specifications detailed in this leaflet may vary from the actual ones.

ĐƯỜNG DÂY NÓNG PHỤC VỤ KHÁCH HÀNG
CUSTOMER SERVICE HOTLINE
Hotline: 1800.1524
Mobile: 0916 001 524
Email: tmv_cs@toyotavn.com.vn

VIAY TỬ TOYOTA, MUA XE TOYOTA. Xin vui lòng liên hệ:
• Công ty Tài chính Toyota Việt Nam:
Tel: 028 39110199 - Fax: 028 39110113
www.toyotafinancial.com.vn | info@toyotafinancial.com.vn
• Hệ thống Đại lý ủy quyền Toyota trên toàn quốc



TÍN DỤNG MUA XE